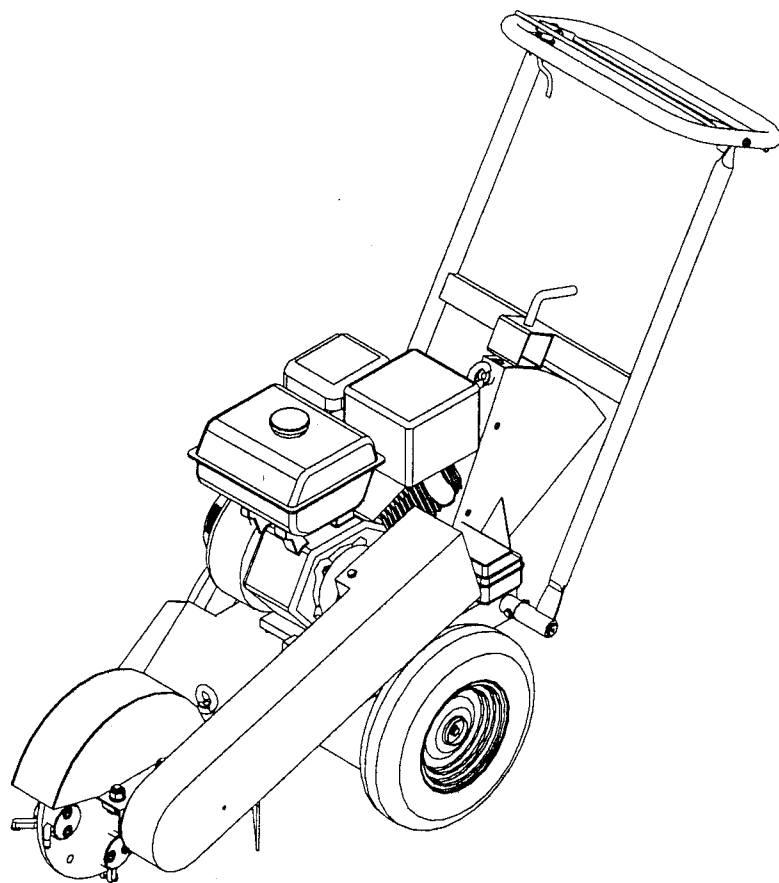


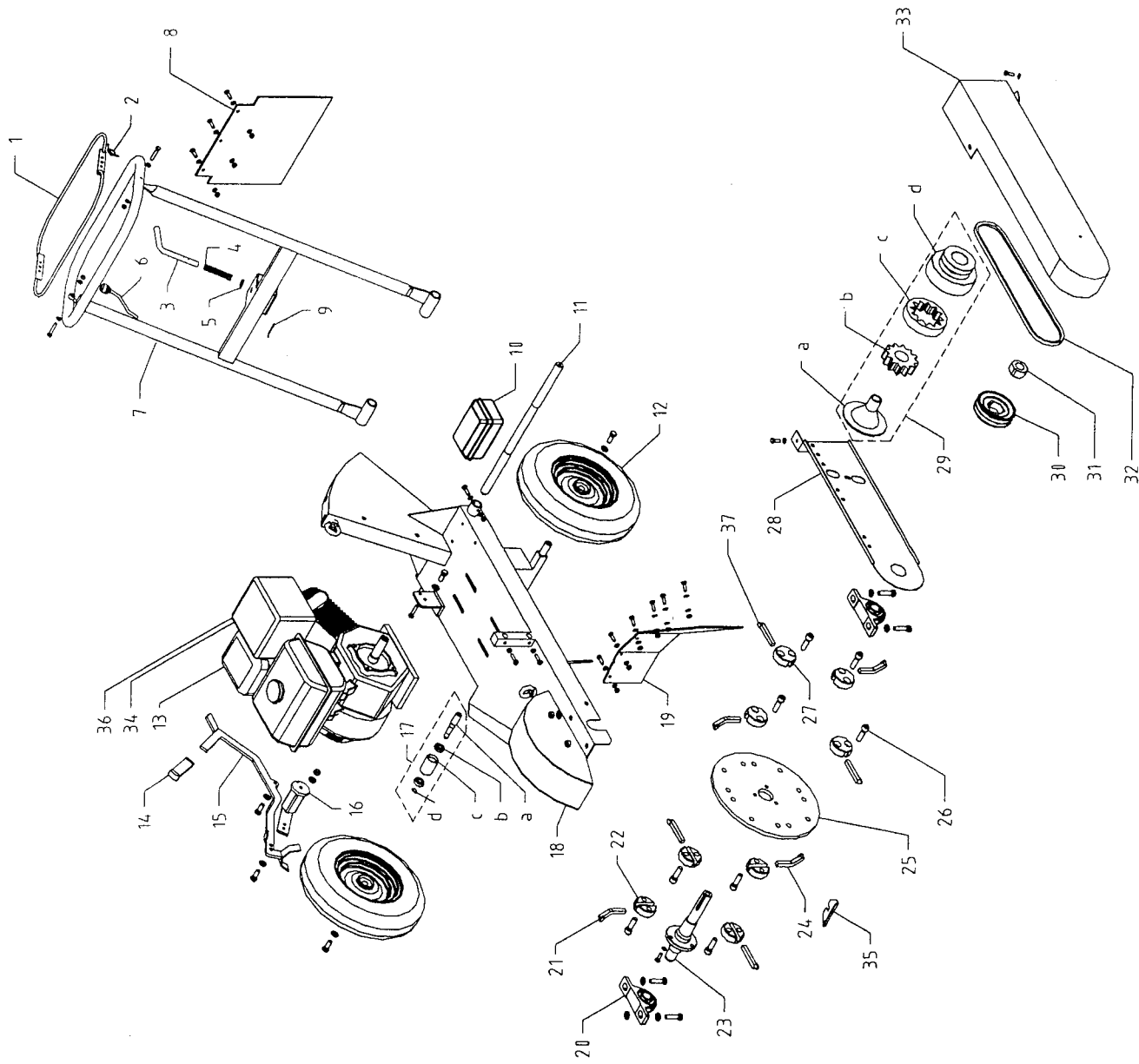
**MANUALE ISTRUZIONI PER L'USO E LA  
MANUTENZIONE**

# **Fresaceppi PP**



**PRIMA DELLA MESSA IN SERVIZIO , LEGGERE IL  
MANUALE DI ISTRUZIONI**

# RICAMBI FRESACEPPI PP



## RICAMBI FRESACEPPI PP

Pos.	Descrizione	Q.tà
1	Leva di comando	1
2	Molla per leva di comando	1
3	Perno per fermo maniglia	1
4	Molla per fermo maniglia	1
5	Rondella Ø16x3	1
6	Interruttore di sicurezza	1
7	Maniglia	1
8	Gomma di protezione posteriore	1
9	Copiglia R 2,5	1
10	Scatola porta utensili	1
11	Perno per cerniera maniglia	1
12	Ruota	2
13	Motore 9 hp	1
14	Manopola 25x8	1
15	Leva di frenatura	1
16	Supporto per leva frenatura	1
17	Tendi cinghia completo	2
17a	Perno tendi cinghia	1
17b	Cuscinetto	2
17c	Rullo tendi cinghia	1
17d	Anello Seeger	1
18	Telaio	1
19	Gomma di protezione posteriore	1
20	Supporto UCP 206	2
21	Utensile SX	2
22	Blocchetto porta utensili filettato	4
23	Albero porta disco	1
24	Utensile DX	2
25	Disco porta utensili	1
26	Vite di fissaggio utensili	8
27	Blocchetto porta utensili forato	4
28	Copertura carter protezione	1
29	Puleggia centrifuga 2A 138 completa	1
28a	Volano tamburo	1
29b	Stella in alluminio	1
29c	Gomma centrifuga Ø138	1
29d	Semiguscio con puleggia	1
30	Puleggia 2A 118	1
31	Bussola per puleggia 2A 118	1
32	Cinghia A-60	2
33	Carter protezione	1
34	Motore a scoppio 13 hp	1
35	Piastrina taratura utensili	1
36	Motore a scoppio 12 hp	1
37	Utensile diritto	4